



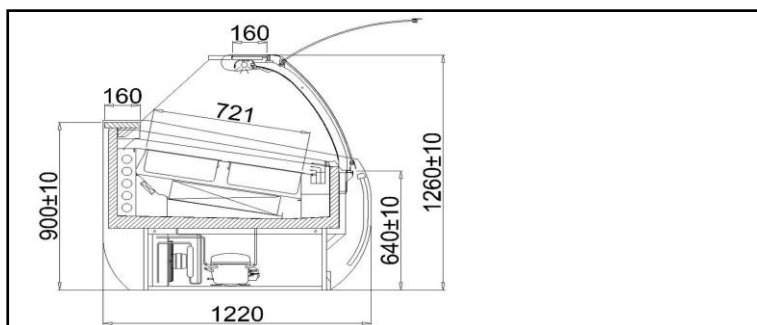
ARUBA

Typ: ARUBA 1.25

Kod: AB101



Management Service
ISO 9001: 2000



STANDARD

- agregat chłodniczy wewnętrzny
- wnętrze komory wykonane z blachy nierdzewnej
- obudowa drewniana - możliwość wyboru koloru (wzornik IGLOO)
- profile aluminiowe - możliwość wyboru koloru srebrny / złoty
- elektroniczny regulator temperatury z cyfrowym wyświetlaczem
- obieg powietrza wymuszony
- odszranianie automatyczne
- automatyczne odparowanie kondensatu
- alarm dźwiękowy informujący o zanieczyszczeniu skraplacza lub zablokowaniu pracy wentylatora*
- nawiew ciepłego powietrza na szybę frontową
- oświetlenie wewnętrzne - świetlówka "cukiernicza"
- blat roboczy z blachy nierdzewnej - izolowany
- szyba frontowa wysoka, gięta, ze szkła hartowanego
- teleskopowy system podnoszenia szyby frontowej
- roleta nocna
- izolacja z ekologicznej pianki poliuretanowej
- nóżki służące do wypoziomowania urządzenia

Kolorystyka

Kolorystyka drewna



Kolorystyka profili aluminiowych



Parametry techniczne

Czynnik chłodniczy	R404A / R507
Długość z bokami [mm]	1385
Głębokość [mm]	1220
Grubość boku [mm]	35
Ilość pojemników VGN [szt]	14
Moc chłodnicza [W]	1235
Moc znamionowa [W]	1538
Moc znamionowa grzałek elektrycznych [W]	105
Moc znamionowa oświetlenia [W]	30
Napięcie znamionowe [V]	230/50Hz
Pojemność użytkowa [dm ³]	112
Powierzchnia chłodzona [m ²]	0,85
Temperatura odparowania To [°C]	-30
Waga urządzenia [kg]	300
Wysokość [mm]	1260+/-10
Zakres temperatur [°C]	-18/-20
Zużycie energii elektrycznej [kWh/24h]	18,5

Dodatkowe opcje za dopłatą

- pojemniki VGN ze stali nierdzewnej
- płuczka do gałkownicy
- płuczka do gałkownicy wraz z układem przepływowym
- rejestrator temperatury + oprogramowanie*